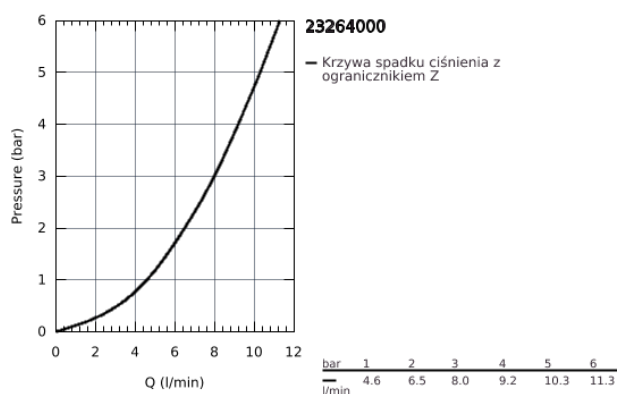
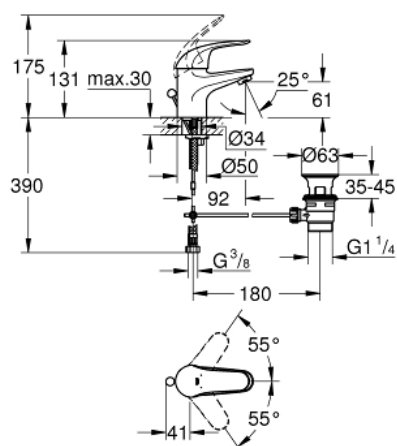


23 264 000 SWIFT BATERIA UMYWALKOWA, DN 15 ROZMIAR S

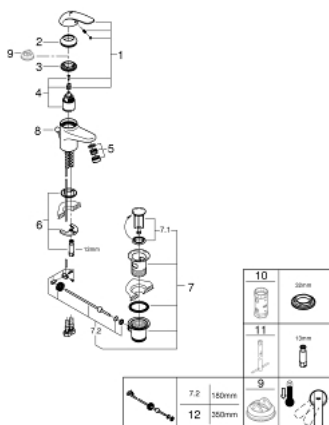


OPIS PRODUKTU

- montaż jednootworowy
- metalowa dźwignia
- **GROHE SilkMove** głowica ceramiczna 35 mm
- **GROHE StarLight** wykończenie chromowane
- perlator
- zestaw odpływowy z drążkiem pociągającym
- giętkie węże przyłączeniowe
- system szybkiego montażu
- I klasa głośności według normy DIN 4109



23 264 000 SWIFT BATERIA UMYWALKOWA, DN 15 ROZMIAR S



ELEMENTY ZAMIENNE

- 1: dźwignia kompletna (Numer zamówienia 46644000)
 - 2: nakładka (Numer zamówienia 46436000)
 - 3: Screw coupling (Numer zamówienia 46460000)
 - 4: Głowica (Numer zamówienia 46374000)
 - 5: Perlator oszczędnościowy (Numer zamówienia 13951000)
 - 6: Przeciwzłazcze śrubowe (Numer zamówienia 46671000)
 - 7: Zestaw odpływowy 1 1/4" (Numer zamówienia 28910000)
 - 7.1: Korek (Numer zamówienia 07182000)
 - 7.2: drążek mimośrodowy (Numer zamówienia 07052000)
 - 8: Drążek pociągany (Numer zamówienia 06329000)
 - 9: Ogranicznik temperatury (Numer zamówienia 46375000)*
 - 10: klucz nasadowy (Numer zamówienia 19332000)*
 - 11: klucz nasadowy (Numer zamówienia 19017000)*
 - 12: drążek mimośrodowy (Numer zamówienia 07341000)*
- Aksesoria opcjonalne